

Bedienungsanleitung



Avocado 22 Pro

Avocado 22 Pro-M / Avocado 22 Pro-AC / Avocado 22 Pro-E

Um unsachgemäße Handhabung vor Gebrauch zu verhindern, lesen Sie bitte diese Bedienungsanleitung sorgfältig.

Inhaltsverzeichnis

1. Einleitung	1
2. Symbolen	1
3. Sicherheit	2
4. Produktinformationen	3
4.1 Technische Daten des Avocado 22 Pro-M	3
4.2 Technische Daten Avocado 22 Pro-AC	4
4.3 Technische Daten des Avocado 22 Pro-E	5
5. Produktmerkmale	5
5.1 Systemeigenschaften	5
6. Installation	7
6.1 Artikel in der Verpackung	7
6.2 Werkzeug	8
6.3 Installationsschritte	8
6.4 Elektrischer Anschluss	11
6.5 Öffnen Sie das System	13
6.6 Erweiterte Batterie hinzufügen	13
7. APP-Konfiguration	16
7.1 App herunterladen	16
7.2 Konfigurationshandbuch	16
7.3 Betriebsart einstellen	20
8. Fehlersuche und Wartung	23
8.1 Instandhaltung	23
8.2 Speicherung mit geringem SOC	24
8.3 Fehlersuche	24












1. Einleitung

Dieses Dokument beschreibt die Installation, Inbetriebnahme, Wartung und Fehlerbehebung der folgenden Mikrospeichersysteme.

Avocado 22 Pro = Avocado 22 Pro-M or Avocado 22 Pro-AC + Avocado 22 Pro-E

Bitte lesen Sie die Dokumentation sorgfältig durch, bevor Sie das Produkt verwenden, um sicherzustellen, dass Sie das Produkt vollständig verstehen und es richtig verwenden können. Nach dem Lesen bewahren Sie bitte die Dokumente für spätere Referenz auf.

2. Symbolen

	Symbolerklärung CE-Kennzeichnung. Der Wechselrichter erfüllt die Anforderungen der geltenden CE-Richtlinien.
	Seien Sie vorsichtig, es besteht die Gefahr eines Stromschlags.
	Nicht in der Nähe von brennbaren und explosiven Materialien platzieren oder installieren.
	Installieren Sie das Produkt außerhalb der Reichweite von Kindern
	Es ist verboten, das Feuer mit Wasser zu löschen.
	Private Wartung ist verboten.
	Die Umkehrung der Steckverbinder ist verboten.
	Bevor Sie mit der Installation und dem Betrieb beginnen, lesen Sie bitte die Bedienungsanleitung.
	Entsorgen Sie das Produkt nicht im Hausmüll.
	Beachten Sie, dass die Gefahr eines Stromschlags besteht und die Energiespeicherung regelmäßig entladen wird.
	Achten Sie auf heiße Oberflächen. Der Wechselrichter kann sich während des Betriebs erwärmen. Kontakt während des Betriebs vermeiden.



Die Gefahr von hohem Druck.
Lebensbedrohlich durch die hohe Spannung im Wechselrichter!

3. Sicherheit

Vor jeder Wartung oder Installation des Systems sollte der Installator mit diesem Handbuch vertraut sein.

- Es wird empfohlen, vor Ort installierte neue Batterien auf Garantiefüllung zu überprüfen.
- Öffnen Sie das Produkt nicht zur Reparatur oder Demontage.
- Nicht zusammen mit anderen Batterien oder Batterien installieren.
- Im Brandfall dürfen nur Trockenpulverlöscher verwendet werden. Flüssigkeits-Feuerlöscher sollten nicht verwendet werden.
- Verwenden Sie das Produkt nicht in einer hochstatischen Umgebung, in der die Schutzvorrichtung beschädigt werden kann.
- Es wird empfohlen, das Produkt außerhalb der Reichweite von Kindern und Tieren aufzubewahren.
- Produkt nicht einer offenen Flamme aussetzen.
- Lagerung an einem kühlen und trockenen Ort mit guter Belüftung.
- Produkt nicht in der Nähe von Wasserquellen lagern.
- Vermeiden Sie das Vorhandensein von brennbaren Trümmern um die Batterie herum, wie Baumwolle, Stoff, Heuhaufen usw., die durch Funken entzündet werden können und dann die Feuerquelle in Richtung der Batterie lenken, was dazu führen kann, dass die Batterie brennt.
- Vermeiden Sie heiße oder brennbare Gegenstände um die Batterie herum, wie Hydraulikflaschen (Erdgas, Sauerstoff usw.), Wärmepumpen usw.
- Vermeiden Sie bitte direkte Sonneneinstrahlung, Regen, Schnee während der Installation und des Betriebs.

4. Produktinformationen

1. Der Avocado 22 Pro-E ist ein Batteriemodul, der Avocado 22 Pro-M umfasst einen Wechselrichter, MPPTs und ein Batteriemodul; Avocado 22 Pro-AC inklusive Wechselrichter, Batteriemodule.
2. Der Avocado 22 Pro-M oder Avocado 22 Pro-AC enthält die Steuerung für das gesamte System, daher muss jedes System einen Avocado 22 Pro-M oder Avocado 22 Pro-AC haben.

4.1 Technische Daten des Avocado 22 Pro-M

Technische Daten des Avocado 22 Pro-M	
Photovoltaik-Input	
Maximale Eingangsleistung (W)	2600
Maximale Eingangsspannung (V d.c.)	60
MPPT Spannungsbereich (V d.c.)	10~60
Nennspannung (V d.c.)	38
Maximaler Eingangsstrom (A d.c.)	20/20/20/20
Isc Photovoltaik (A d.c.)	25/25/25/25
Batterien	
Batterietyp	LFP (LiFePO ₄)
Erweiterbare Anzahl der Batterien	4
Batterieenergie (kWh)	2.11
Nennkapazität (Ah)	60
Nennspannung der Batterie (V d.c.)	35.2
Spannungsbereich (V d.c.)	31.9~40.1
Maximaler Lade-/Entladestrom (A d.c.)	60/60
Vorwärmfunktion	Optional
Wechselstromeingang	
Maximale scheinbare Leistung (VA)	1200
Nennspannung (V a.c.)	220/230/240
Nennfrequenz (Hz)	50/60
Maximaler Eingangsstrom (A a.c.)	5.4
AC-Ausgang	
Nennleistung (W)	800
Nennscheinleistung (VA)	800
Maximale scheinbare Leistung (VA)	800
Nennspannung (V a.c.)	220/230/240
Nennfrequenz (Hz)	50/60
Nennausgangsstrom (A a.c.)	3.6/3.5/3.3
Leistungsfaktor	0,8 führt zu einer Verzögerung Nur 0,8
EPS-Ausgang	
Maximale scheinbare Leistung (VA)	1200
Nennspannung (V a.c.)	220/230/240
Nennfrequenz (Hz)	50/60
Maximaler Ausgangsstrom (A a.c.)	5.4
Maximaler Bypass-Ausgangsstrom (A a.c.)	10
Maximale Bypass-Ausgangsleistung (W)	2200
Leistungsfaktor	0,8 führt zu einer Verzögerung Nur 0,8
Allgemeine Daten	
Topologische Struktur	Isoliert
Eingangsschutz	IP65
Schutzgrad	Klasse I
Überspannungskategorie	III (AC-Seite), II (DC-Seite)

Betriebstemperaturbereich (°C)	-20~55
Vorwärmfunktion	Ja
Abmessungen (W×D×H) (mm)	420*285*255
Gewicht(kg)	26.5±5%

4.2 Technische Daten Avocado 22 Pro-AC

Technische Daten des Avocado 22 Pro-AC	
Batterien	
Batterietyp	LFP (LiFePO ₄)
Erweiterbare Anzahl der Batterien	4
Batterieenergie (kWh)	2.11
Nennkapazität (Ah)	60
Nennspannung der Batterie (V d.c.)	35.2
Spannungsbereich (V d.c.)	31.9~40.1
Maximaler Lade-/Entladestrom (A d.c.)	60/60
Vorwärmfunktion	Optional
Wechselstromeingang	
Maximale scheinbare Leistung (VA)	1200
Nennspannung (V a.c.)	220/230/240
Nennfrequenz (Hz)	50/60
Maximaler Eingangsstrom (A a.c.)	5.4
AC-Ausgang	
Nennleistung (W)	800
Nennscheinleistung (VA)	800
Maximale scheinbare Leistung (VA)	800
Nennspannung (V a.c.)	220/230/240
Nennfrequenz (Hz)	50/60
Nennausgangsstrom (A a.c.)	3.6/3.5/3.3
Leistungsfaktor	0,8 führt zu einer Verzögerung von 0,8
EPS-Ausgang	
Maximale scheinbare Leistung (VA)	1200
Nennspannung (V a.c.)	220/230/240
Nennfrequenz (Hz)	50/60
Maximaler Ausgangsstrom (A a.c.)	5.4
Maximaler Bypass-Ausgangsstrom (A a.c.)	10
Maximale Bypass-Ausgangsleistung (W)	2200
Leistungsfaktor	0,8 führt zu einer Verzögerung von 0,8
Allgemeine Daten	
Topologische Struktur	Isoliert
Eingangsschutz	IP65
Schutzgrad	Klasse I
Überspannungskategorie	III (AC-Seite), II (DC-Seite)
Betriebstemperaturbereich (°C)	-20~55
Vorwärmfunktion	Ja
Abmessungen (W×D×H) (mm)	420*285*255
Gewicht(kg)	25.8±5%

4.3 Technische Daten des Avocado 22 Pro-E

Technische Daten des Avocado 22 Pro-E	
Batterietyp	LFP (LiFePO ₄)
Nennkapazität (Ah)	60
Nennenergie (kWh)	2.11
Nennspannung (V d.c.)	35.2
Spannungsbereich (V d.c.)	31.9~40.1
Maximaler Lade-/Entladestrom (A d.c.)	40/40
Eingangsschutz	IP65
Schutzgrad	Klasse I
Betriebstemperaturbereich (°C)	-20~55
Vorwärmfunktion	Ja
Abmessungen (W×D×H) (mm)	420*220*270
Gewicht(kg)	23.0±5%

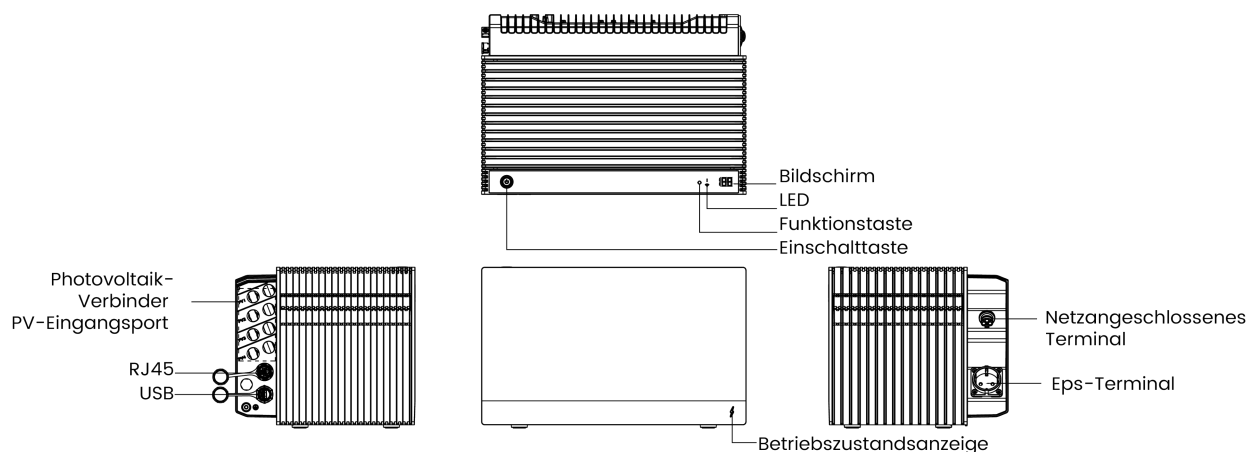
5. Produktmerkmale

5.1 Systemeigenschaften

Das Produkt ist mit mehreren Schutzsystemen ausgestattet, um den sicheren Betrieb des Systems zu gewährleisten. Einige Schutzsysteme umfassen:

- Wechselrichterschutz: Überspannung, Überstrom, externer Kurzschluss, Übertemperatur, Einschaltstrom, Isolationsimpedanz, Anti-Islanding.
- Batterieschutz: Überspannung, Überstrom, Übertemperatur, Unterspannung, Untertemperatur.
- Das Produkt enthält folgende Schnittstellen, die eine effiziente Verbindung und Betrieb ermöglichen.

Avocado 22 Pro-M/AC Funktionen:



PV-Steckverbinder für PV-Eingänge 1 bis 4 (nur für Avocado 22 Pro-M)

Schließen Sie jede Gruppe von PV-Modulen an jede Gruppe von PV-Eingängen im Avocado 22 Pro-M an.

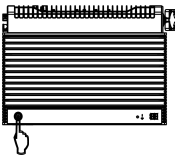
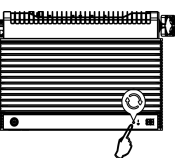
RJ45

Verbindung mit dem Smart Meter über RS485-Kommunikation. Wenn Sie einen Funkzähler verwenden, ist keine Verbindung erforderlich.

USB

Verbinden Sie das USB-Flash-Laufwerk, um die Firmware zu aktualisieren.

Einschalttaste

Knopf	Aktion	Funktionalität
	2 Sekunden gedrückt halten (Stromausfallzustand)	Einschalten der Batterie
	2 Sekunden gedrückt halten (Netzzustand eingeschaltet)	EPS-Ausgang aktivieren/deaktivieren
	5 Sekunden gedrückt halten (Netzzustand eingeschaltet)	Batterie ausschalten
	2 Sekunden gedrückt halten (Stromausfallzustand)	Beleuchten Sie den Bildschirm
	2 Sekunden gedrückt halten (Netzzustand eingeschaltet)	Bildschirmseite wechseln
	20 Sekunden gedrückt halten	Bluetooth und WiFi zurücksetzen

Bildschirm LED

OLED-Bildschirm zeigt Wechselrichterdaten, PV-Daten, Batteriedaten, Fehlerinformationen usw. an.

Nach 10 Minuten wird der OLED-Bildschirm ausgeschaltet, bis die Funktionstaste erneut gedrückt wird.

Status des Netzanschlusses und Status des Zähleranschlusses:

Icons	Zustand	Beschreibung
!	Icon geöffnet	Messgerät getrennt
!	Symbol geschlossen	Zähler angeschlossen
WiFi Icon	Icon geöffnet	WiFi-Verbindung und Verbindung mit der Cloud
WiFi Icon	Symbol geschlossen	WiFi ist nicht verbunden oder nicht mit der Cloud verbunden

Betriebszustandsanzeige

Zustand	Rot	Grün	Beschreibung
Selbstprüfung	/	■	Grünes Licht blinkt
Aufladen	/	◆	Doppellichter blinken schnell
Entladung/ Leerlauf	/	●	Grünes Licht ist immer an
Fehlfunktion	●	/	Das rote Licht ist immer an

Symbole	Zustand
■	LED-Blitzanzeige (an: 0,5s, aus: 0,5s)
/	LED-Aus-Anzeige
●	LED-Anzeige
◆	LED-Blitzanzeige (ein: 2s, aus: 1s)

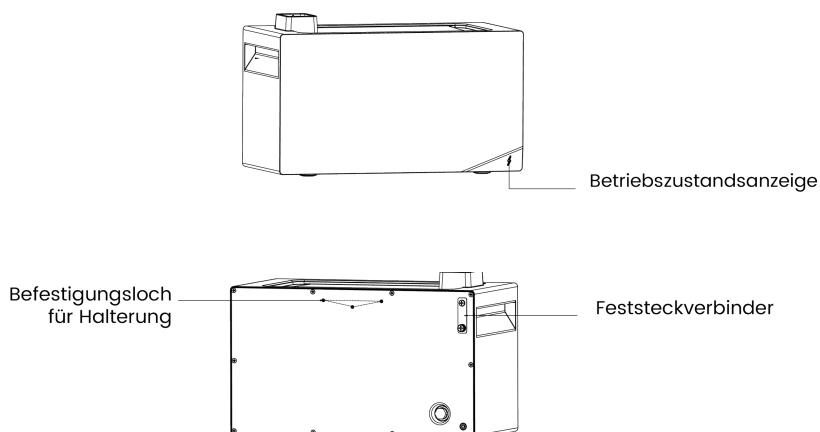
Netzangeschlossenes Terminal

Anschluss an das Stromnetz.

EPS-Terminal

Verbinden Sie sich mit der Sicherungslast.

Avocado 22 Pro-E Merkmale:



Betriebszustandsanzeige

Die LED zeigt den Betriebs- oder Fehlerstatus des Produkts an. Die angezeigten Informationen sind identisch mit denen des Avocado 22 Pro-M/AC.

Befestigungsloch für Halterung

Befestigen Sie das Produkt mit einer Halterung an der Wand.

Feststeckverbinder

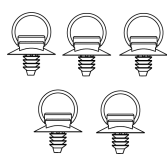
Ständer: Seine Funktion besteht darin, zwei vertikal gestapelte fertige Produkte zu fixieren und ihre Stabilität zu erhöhen.

6. Installation

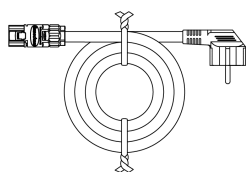
6.1 Artikel in der Verpackung

Bitte prüfen Sie, ob folgende Artikel im Paket enthalten sind:

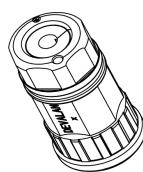
Für Avocado 22 Pro-M/AC



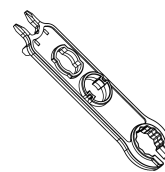
Kabelbinderschnalle*5



Wechselstromkabel*1



Siegelkopf*1

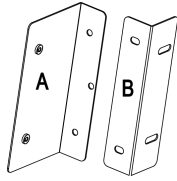


Abziehvorrichtung für
Photovoltaik-Steckverbinder*1
(Gilt nur für
Avocado 22 Pro-M)

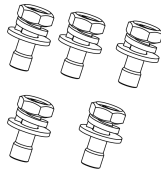


Installationsanleitung*1

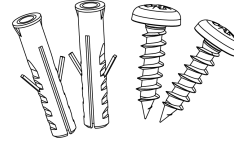
Für Avocado 22 Pro-E



Klammern A und B*1



Befestigungsschraubenpaket
pack(M4*10)*5



Dübel*2 & Schrauben*2

6.2 Werkzeug

Für die Installation werden folgende Werkzeuge benötigt.



6mm magnetischer
Schraubendreher



Schlagbohrer
mit 8mm Bohrer



Kennzeichnung

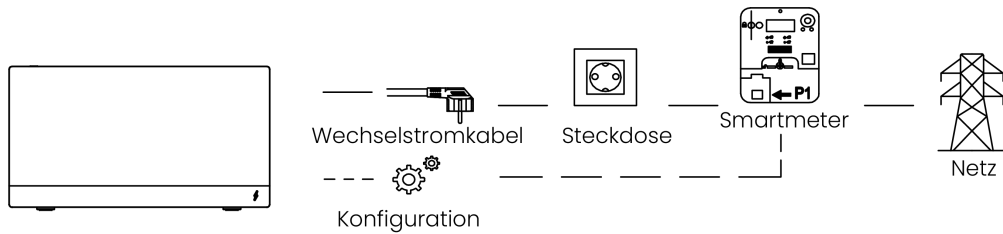


Hammer

6.3 Installationschritte

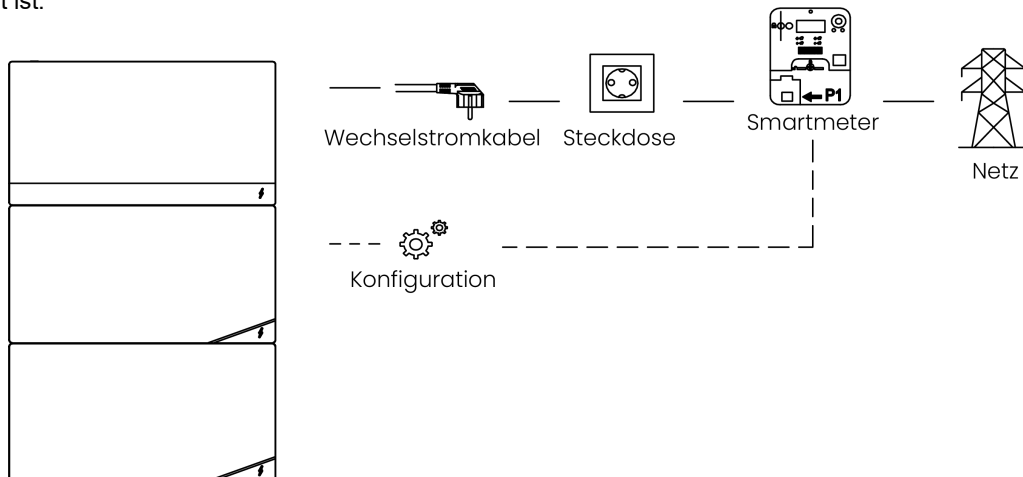
Szenario 1-Avocado 22 Pro-AC allein:

Die folgende Abbildung zeigt ein Beispiel eines einzelnen Avocado 22 Pro-AC.



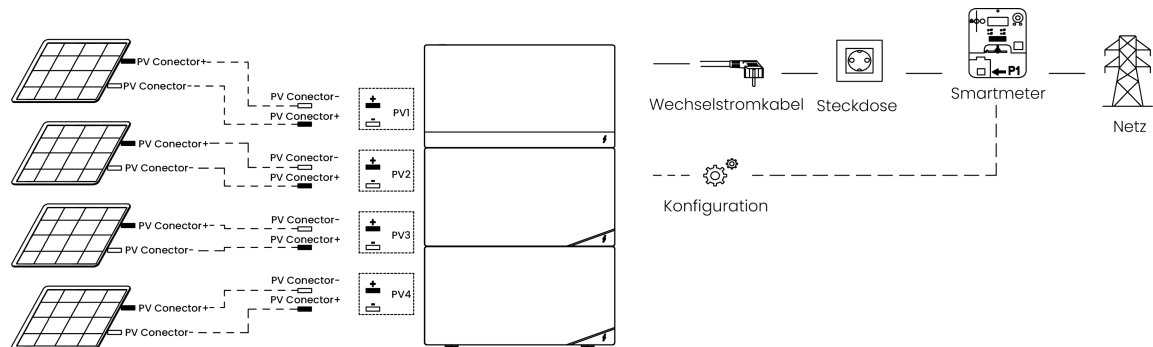
Szenario 2-Stapeln mit Avocado 22 Pro-AC und Avocado 22 Pro-E:

Die folgende Abbildung zeigt ein Beispiel eines Avocado 22 Pro-AC, der mit zwei Avocado 22 Pro-E gepaart ist.



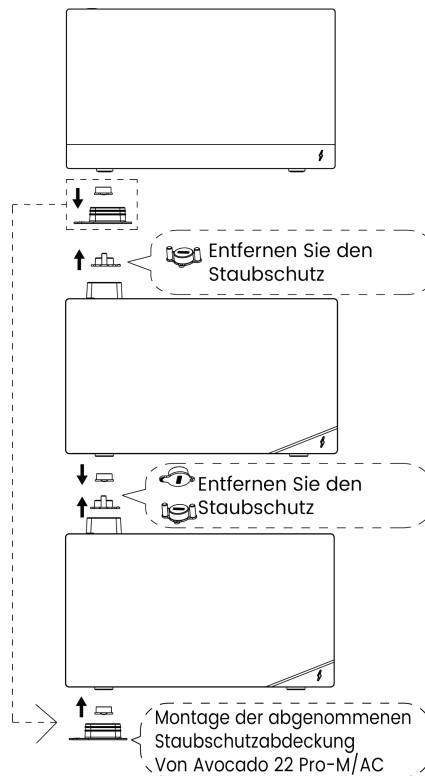
Szenario 3-Stapeln mit Avocado 22 Pro-M und Avocado 22 Pro-E:

Die folgende Abbildung zeigt ein Beispiel für den Avocado 22 Pro-M in Verbindung mit vier Photovoltaikmodulen.

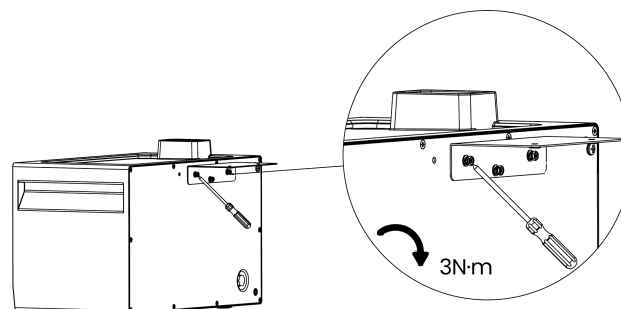


Hinweis: Die folgenden Installationsschritte gelten für die Installation der Erweiterungsbatterie.

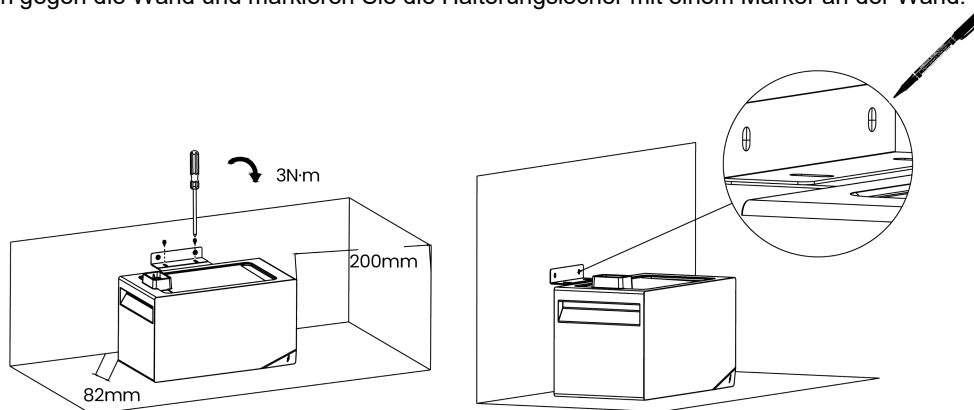
Schritt 1: Installieren Sie die Staubabdeckung des Avocado 22 Pro-E unten und entfernen Sie die anderen Staubabdeckungen.



Schritt 2: Verriegeln Sie die Halterung A mit den Schrauben (M4*10) an der hinteren Abdeckung der Batterie.

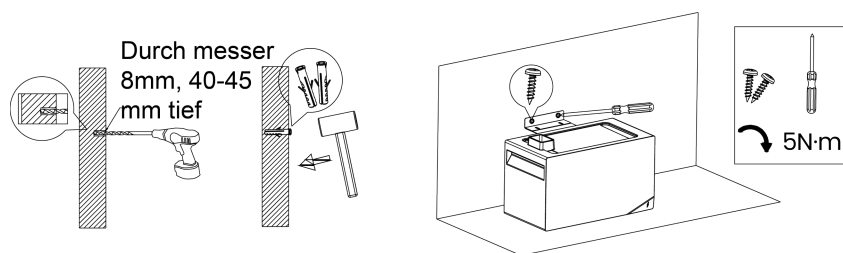


Schritt 3: Verriegeln Sie die Halterung B an der Halterung A, bewegen Sie die Batterie in eine geeignete Position gegen die Wand und markieren Sie die Halterungslöcher mit einem Marker an der Wand.

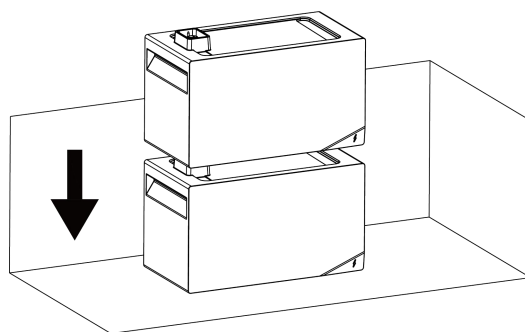


Schritt 4: Entfernen Sie die Batterie, bevor Sie das Loch bohren.

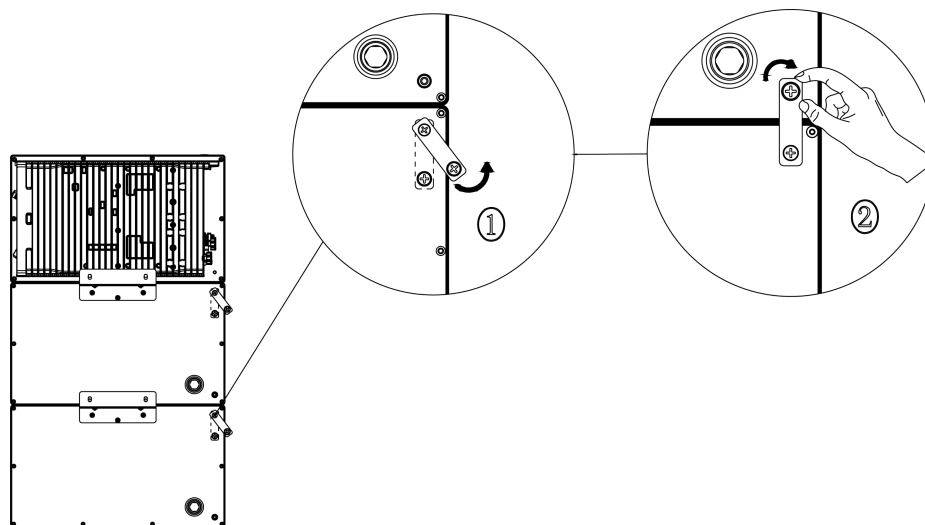
Bohren Sie Löcher von $\varnothing 8 \times 40$ mm oder tiefer an zwei Markierungen, hammern Sie das Expansionsrohr in das Loch und befestigen Sie dann zwei M6*40 Expansionschrauben mit einem Schraubendreher an der Halterung B.



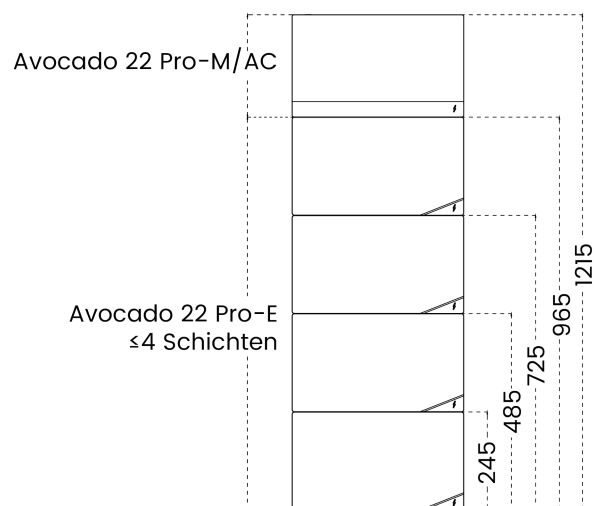
Schritt 5: Installieren Sie die erforderlichen gestapelten Batterien gemäß der in der Abbildung gezeigten Ausrichtung.



Schritt 6: Drehen Sie das feste Gelenk an das entsprechende Loch der oberen Batterie und ziehen Sie die Schraube fest, um es zu fixieren.

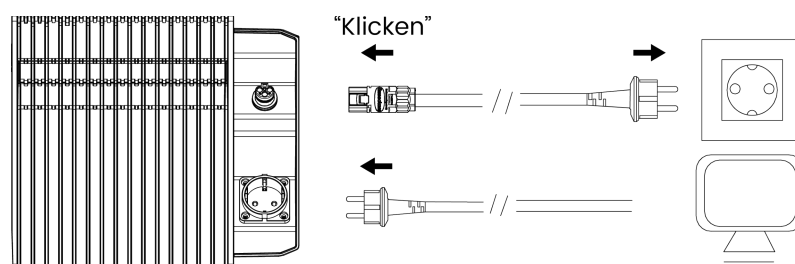


Hinweis: Stellen Sie sicher, dass Sie nur eine Einheit des Avocado 22 Pro-M/AC und bis zu vier Einheiten des Avocado 22 Pro-E pro System haben.

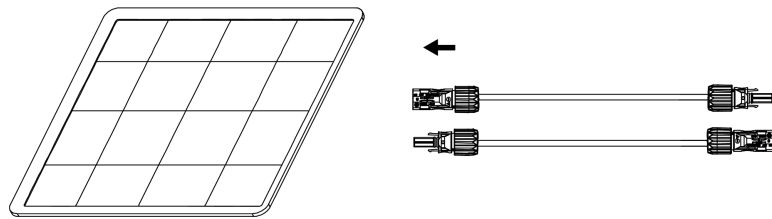


6.4 Elektrischer Anschluss

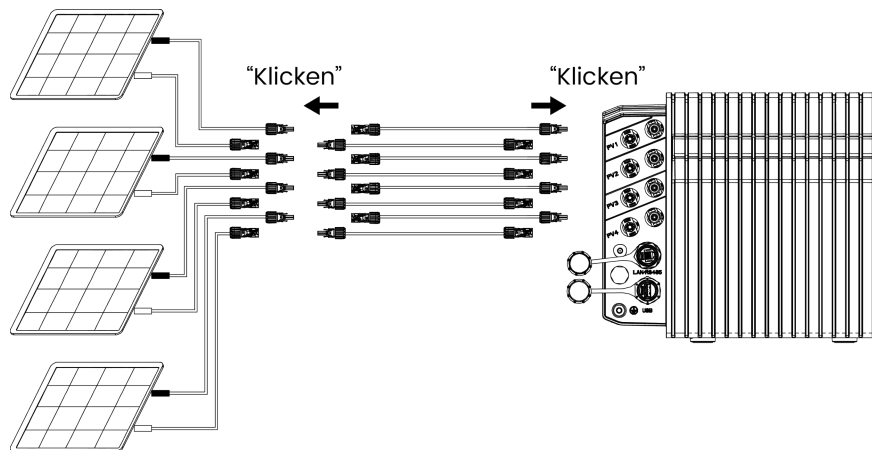
Schritt 1: Schließen Sie den Avocado 22 Pro-M/AC über das mitgelieferte AC-Kabel an eine Haushaltssteckdose an.



Schritt 2: Finden Sie den PV-Anschluss des Solarmoduls.

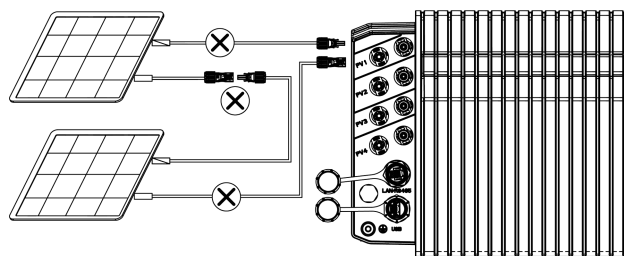


Schritt 3: Verbinden Sie jedes PV-Modul direkt mit demselben Satz von PV-Eingangsanschlüssen. Bitte stellen Sie sicher, dass die Verbindung sicher ist.

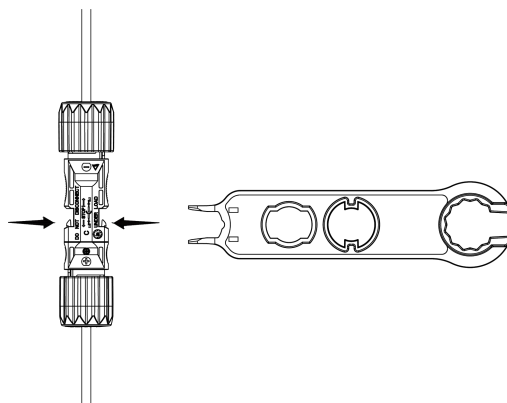


Hinweis:

- Stellen Sie sicher, dass die nicht benutzten PV-Anschlüsse des Avocado 22 Pro-M mit einer wasserdichten Kappe abgedichtet sind.
- Beim Parallelschalten von PV-Modulen überprüfen Sie bitte die Spezifikationen der PV-Module und stellen Sie sicher, dass der Gesamtkurzschlussstrom 25A nicht überschreitet.
- Verbinden Sie niemals denselben Satz von PV-Steckverbindern mit unterschiedlichen Sätzen von PV-Eingangsports.
- Schalten Sie PV-Module niemals in Reihe, da dies zu einer Eingangsspannung von mehr als 60V führen und das Gerät beschädigen kann.

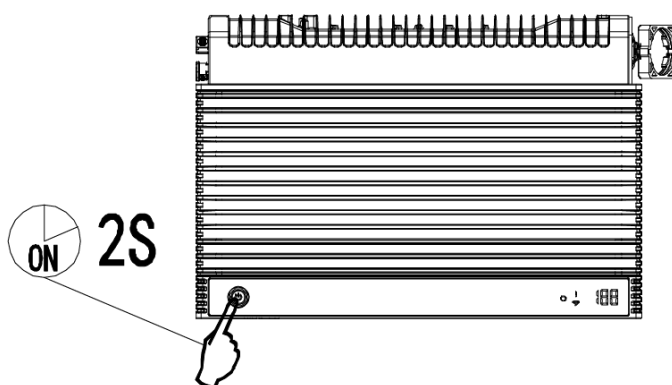


Schritt 4: Wenn Sie den PV-Anschluss abziehen möchten: Stellen Sie sicher, dass das System ausgeschaltet ist, und ziehen Sie den PV-Anschluss mit dem mitgelieferten Schlüssel sicher ab.



6.5 Starten Sie das System

Halten Sie die Ein-/Aus-Taste am Avocado 22 Pro-M/AC 2 Sekunden lang gedrückt, um den Strom einzuschalten und die Netzwerkkopplung zu aktivieren. Bei erfolgreicher Kopplung leuchtet die "WiFi" LED des Avocado 22 Pro-M/AC auf.



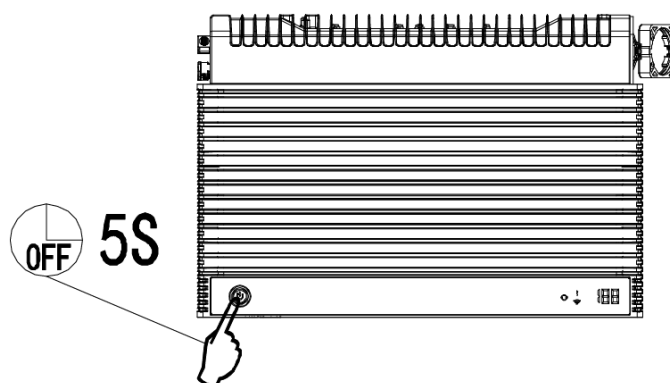
6.6 Batterie erweitern

Um sich selbst und Ihr Gerät zu schützen, stellen Sie sicher, dass Sie das System ausschalten, bevor Sie einen erweiterten Akku installieren oder hinzufügen. Die Installation beim Einschalten des Systems ist von der Garantie nicht abgedeckt.

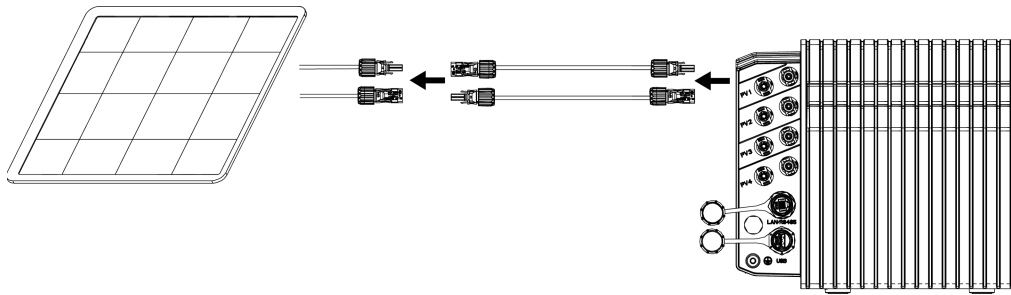
Befolgen Sie die folgenden Schritte, um eine erweiterte Batterie zum System. Das Beispielsystem besteht aus einem Avocado 22 Pro-M/AC und zwei Erweiterungsbatterien.

Schritt 1: Demontieren Sie das System.

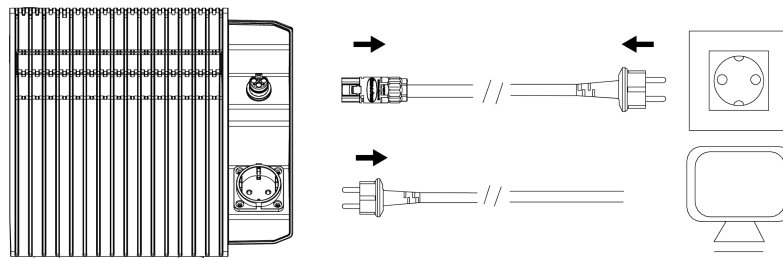
1. Stellen Sie sicher, dass das Avocado 22 Pro-M/AC ausgeschaltet ist. Um es auszuschalten, drücken Sie die Ein-/Aus-Taste für 5 Sekunden.



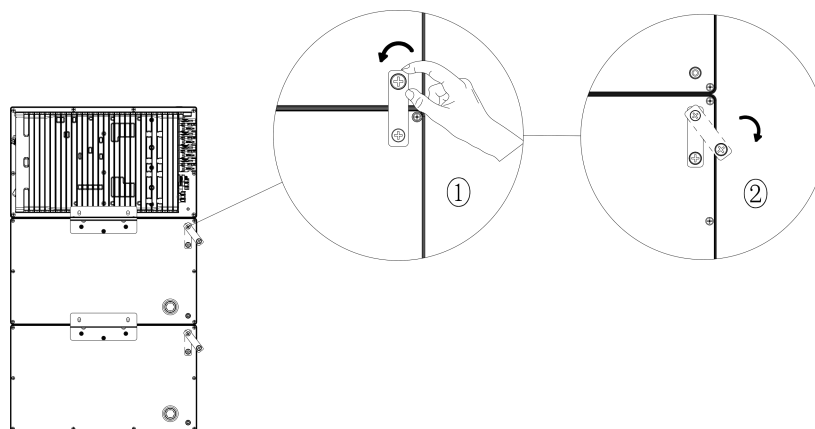
2. Trennen Sie den Avocado 22 Pro-M vom PV.



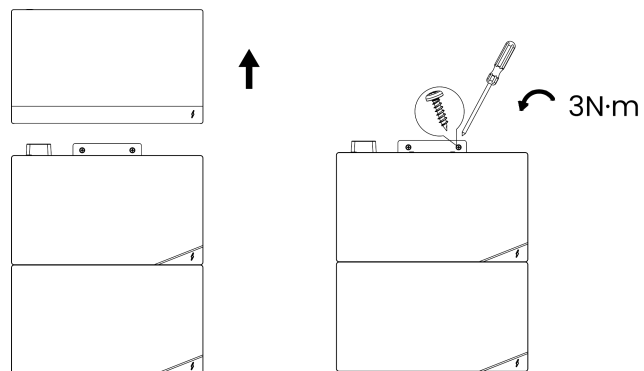
3. Trennen Sie den Avocado 22 Pro-M/AC aus der Haushaltssteckdose und allen angeschlossenen Geräten.



4. Gegebenenfalls entfernen Sie die Wandhalterung von der ersten erweiterten Batterieabdeckung unterhalb des Avocado 22 Pro-M/AC.

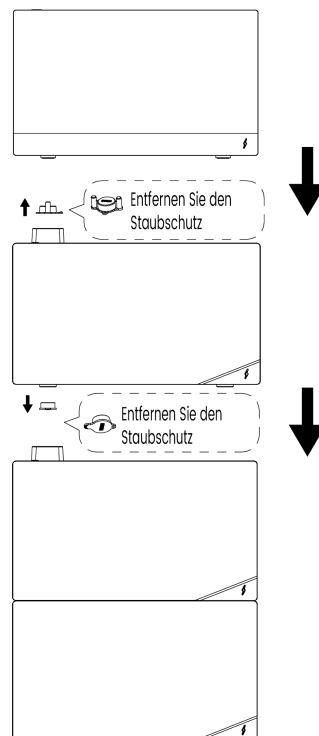


5. Gegebenenfalls entfernen Sie die Haltehalterung von der hinteren Abdeckung der verlängerten Batterie.



Schritt 2: Installieren Sie die Batterie zur Erweiterung.

1. Lösen Sie die Schrauben (falls zutreffend) und entfernen Sie die Staubabdeckung.
2. Stapeln Sie die neue Erweiterungsbatterie unter dem Avocado 22 Pro-M/AC.
3. Bitte vervollständigen Sie die Montage gemäß dem Montageverfahren in den Abschnitten 6.3 und 6.4.



7. APP-Konfiguration

Überwachen Sie Ihr Avocado 22 Pro Speichersystem aus der Ferne mit der FoxCloud 2.0 App. Bitte beachten Sie, dass die angezeigten Bilder der Benutzeroberfläche nur zu Illustrationszwecken dienen und je nach Software-Version von Ihrer tatsächlichen Ansicht abweichen können.

7.1 App herunterladen

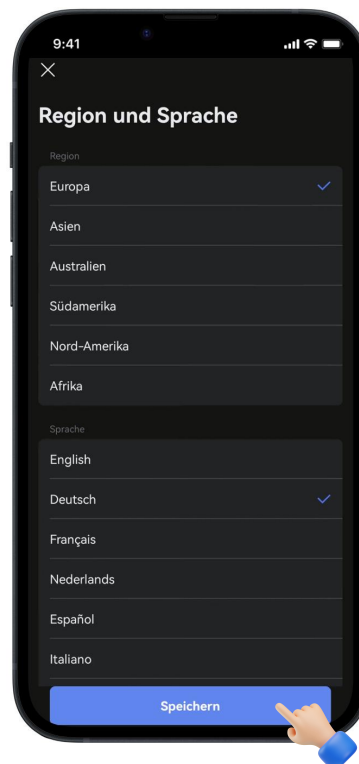
Herunterladen Von Foxcloud2.0 in google-stores und ios-läden.



7.2 Konfigurationshandbuch

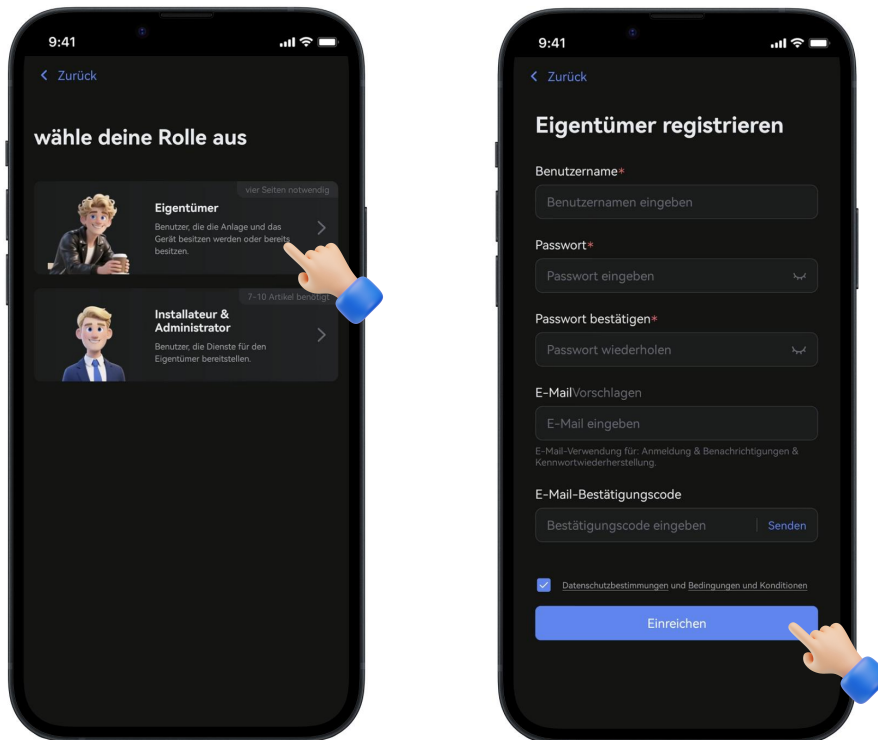
Schritt 1: Suchen sie ihr gebiet aus.

Sie können eine FoxCloud2.0 einschalten und auf "anmelden" klicken Dann wähle ein land..



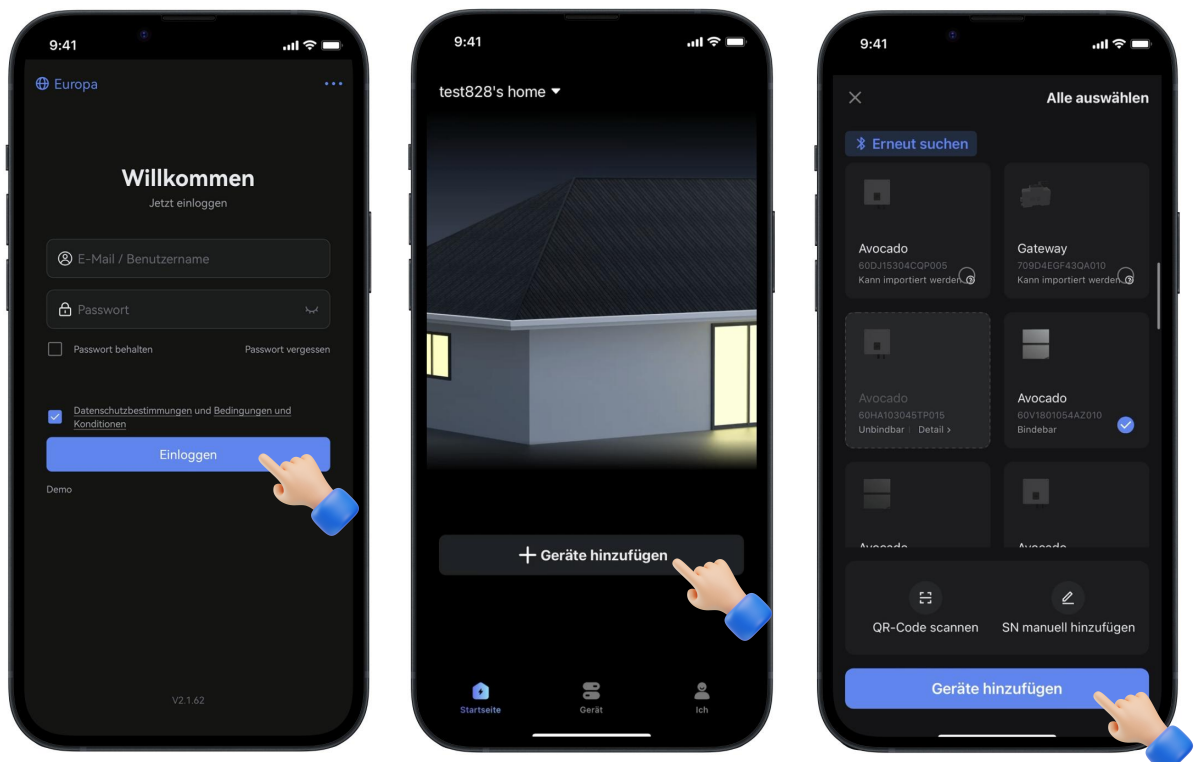
Schritt 2: Das bankkonto einrichten.

Wählen sie dann ihre rolle (der terminalbenutzer) und die grundlegenden informationen aus, die sie eingeben.



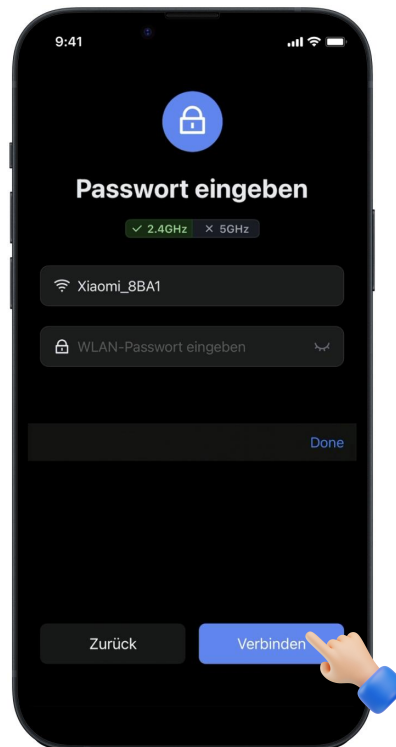
Schritt 3: Loggen und hinzufügen der anlage.

Warte auf das system-suchgerät. Können sie hinzufügen, wenn die suche abgeschlossen ist.

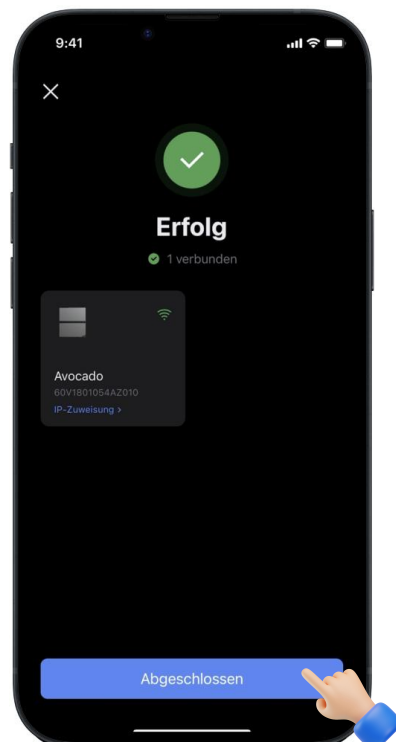


Schritt 4: Verbinde das Netzwerk.

Wählen sie das gerät aus, mit dem das netzwerk verbunden werden soll Wählen sie den w.fi, geben sie ein passwort ein und klicken sie auf verbinden.

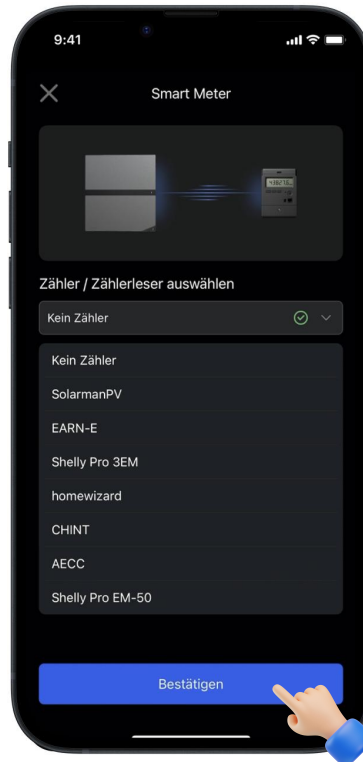


Nachdem sie die anlage erfolgreich angeschlossen haben, klicken sie auf "Abgeschlossen"



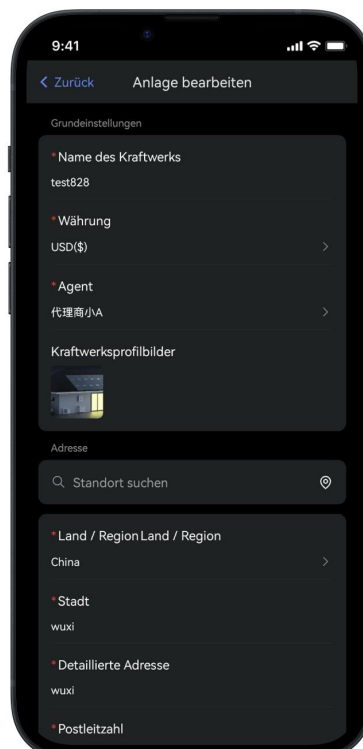
Schritt 5: Funktionaler aufbau.

Wähle zur verbindung der balkonflaschen der marke stromzähler. Und klicken auf "Bestätigen".



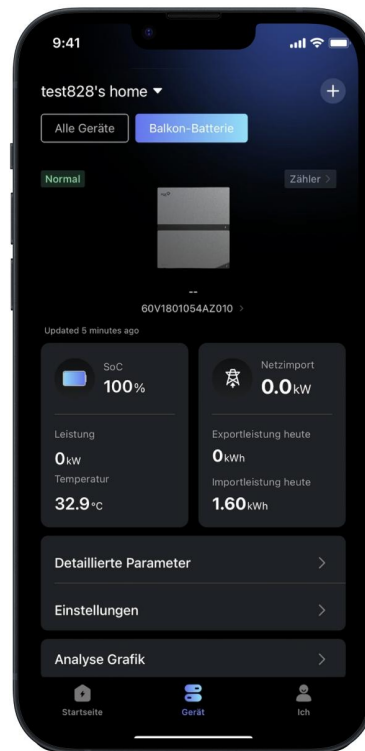
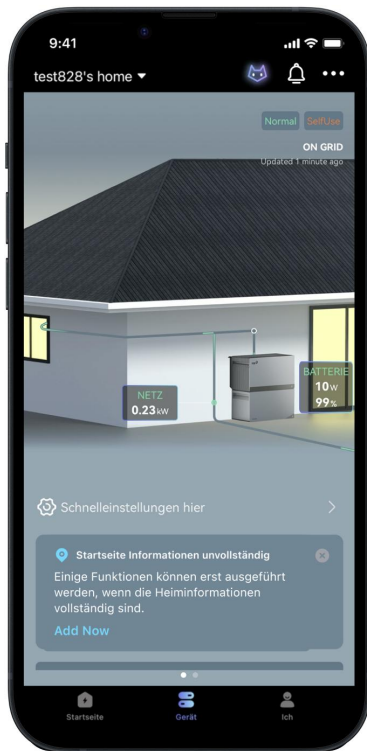
Schritt 6: Weitere details zur familie.

Fill in the required information and click "Confirm" to complete home information.



Schritt 7: Weg.

Nach der Erstellung der Fabrik werden die Betriebsdaten in 3-5 Minuten online sein. Bitte warten Sie und gleiten Sie herunter, um die Seite zu aktualisieren.

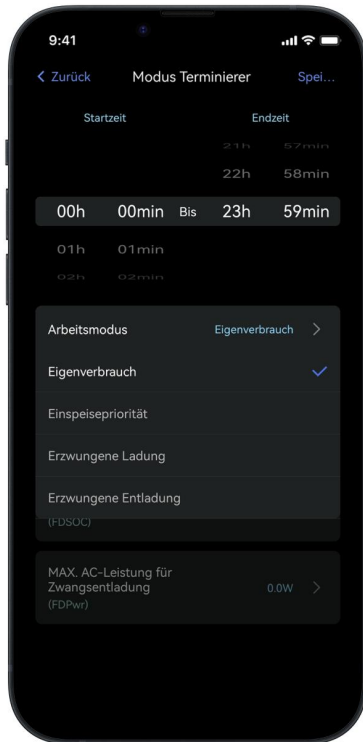
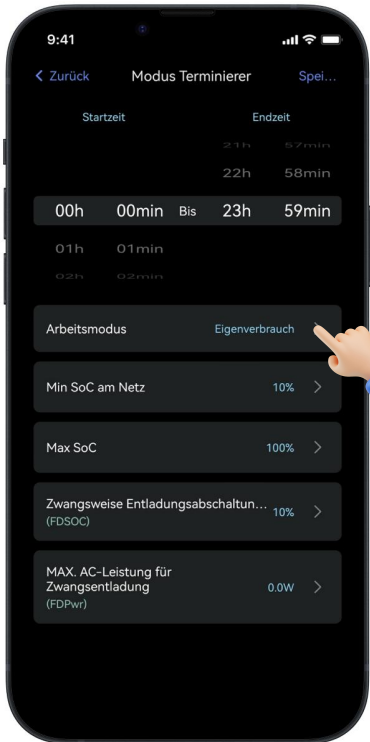
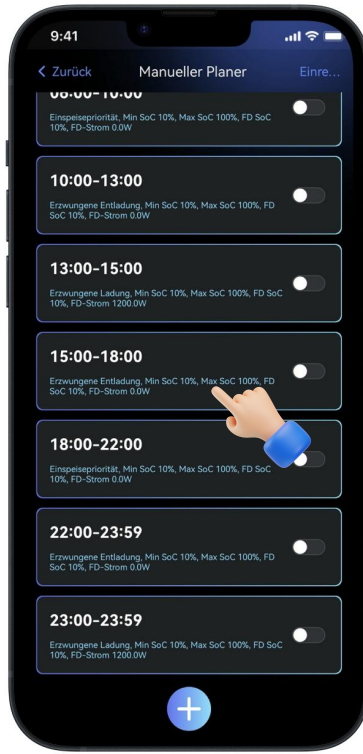


7.3 Betriebsart einstellen

Schedulermodus

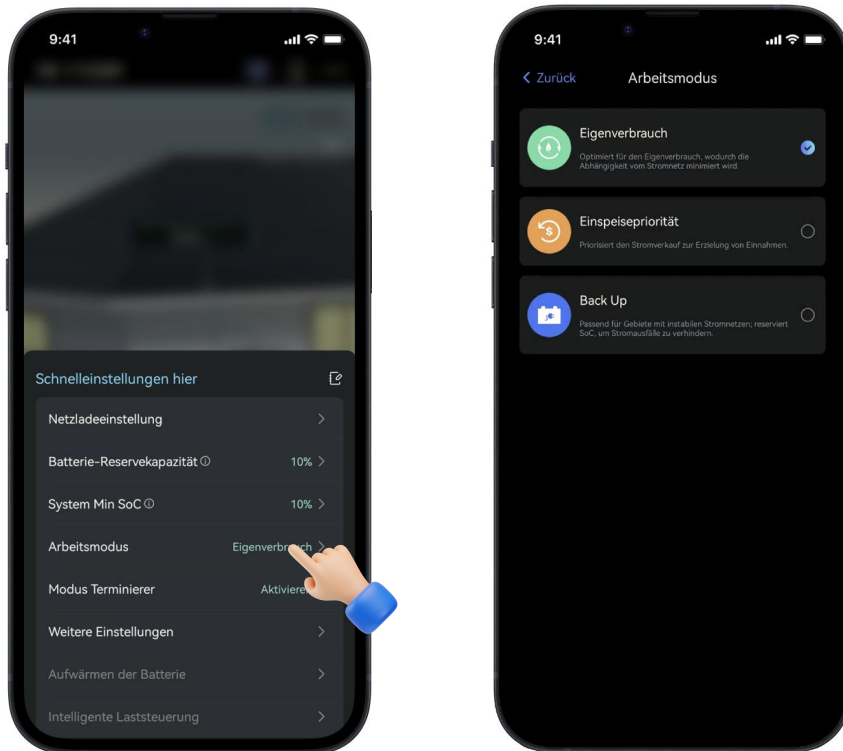
Wenn der Schedulermodus Segmentierungszeitmodus aktiviert ist, arbeitet das System gemäß dem von der Plattform festgelegten Zeitraum. Benutzer können Startzeit, Endzeit, Betriebsmodus, Minimum SOC, Maximum SOC, Maximum Wechselstromversorgung einstellen.

Arbeitsmodus	Beschreibung
Inaktiv	Während dieser Zeitspanne befindet sich der Wechselrichter in einem Nulleistungsentladungszustand.
Eigenverbrauch	Während dieser Zeitspanne wird der Wechselrichter im Eigenverbrauchsbetrieb betrieben.
Einspeisung	Während dieser Zeit wird der Wechselrichter im Einspeisebetrieb betrieben.
Ladung	Während dieser Zeit wird die Batterie bevorzugt aufgeladen und die Ladeleistung des Wechselrichters ist die eingestellte Leistung. Die Batterie wird während des Ladens nicht entladen.
Entladung	Während dieser Zeitspanne wird der Wechselrichter so eingestellt, dass die Leistungsentladung eingestellt wird. Die Batterie wird während der Entladung nicht aufgeladen.



Arbeitsmodus

Arbeitsmodus	Beschreibung
Eigenverbrauch	<p>Priorität: Last > Batterie > Stromnetz</p> <p>1. Bei Vorhandensein von PV-Leistung wird die PV-Energie bevorzugt von der Last genutzt. Nachdem die Lastleistung erfüllt ist, wird die überschüssige Leistung zum Laden der Batterie verwendet, und wenn mehr überschüssige PV-Energie vorhanden ist, wird sie in das Netz zurückgeführt. Wenn die PV-Leistung für die Lastleistung nicht ausreicht, wird die überschüssige Leistung aus der Batterie zugeführt.</p> <p>2. Wenn keine Photovoltaik-Energie oder ein Wechselstrommodell vorhanden ist, wird der Laststrom durch die Batterie geliefert.</p>
Einspeisepriorität	<p>Priorität: Last > Netz > Batterie</p> <p>1. Bei Vorhandensein von PV-Leistung wird die PV-Energie bevorzugt von der Last genutzt. Nach Erfüllung der Lastnutzungsanforderungen wird der überschüssige Strom zuerst an das Netz angeschlossen. Wenn nach dem Anschluss an das Netz überschüssige Photovoltaikleistung vorliegt, laden Sie die Batterie auf. Wenn die PV-Leistung für die Lastleistung nicht ausreicht, wird die überschüssige Leistung aus der Batterie zugeführt.</p> <p>2. Wenn keine PV-Energie oder im Wechselstrombetrieb vorhanden ist, wird die Lastleistung von der Batterie geliefert.</p>
Backup	<p>1. Im netzgekoppelten Zustand hat Photovoltaikenergie Vorrang beim Laden der Batterie. Ist die PV-Leistung höher als die Ladeleistung, wird die verbleibende PV-Leistung von der Last genutzt. Wenn überschüssiger PV-Strom vorhanden ist, wird er in das Netz eingespeist. Wenn die Restleistung des PV-Systems nach Abzug der Ladeleistung niedriger als die Lastleistung ist oder keine PV-Leistung vorhanden ist, wird die Batterie nicht entladen.</p> <p>2. Im netzfreien Zustand wird die Batterie normal entladen, um die EPS-Last mit Strom zu versorgen.</p>



8. Fehlersuche und Wartung

8.1 Instandhaltung

- 1) Batterien, die länger als 6 Monate gelagert wurden, sollten bitte rechtzeitig aufgeladen werden.
- 2) Bei der ersten Installation dürfen die Herstellungsdaten der Batteriekomponenten nicht mehr als 3 Monate voneinander entfernt sein.
- 3) Überprüfen Sie regelmäßig, ob die Einsatzumgebung der Batterie den Anforderungen entspricht, und der Installationsort weit von Wärmequellen entfernt ist..
- 4) Die Batteriemodule sollten in einer Umgebung mit einem Temperaturbereich zwischen -20 °C und 55 °C gelagert werden und nach längerer Lagerung regelmäßig mit einer Temperatur von nicht mehr als 0,5 °C (die C-Rate ist ein Maß für die Entladerate der Batterie im Verhältnis zu ihrer maximalen Kapazität) bis zu einem SOC von 50% gemäß der nachstehenden Tabelle aufgeladen werden.

Lagerumgebungstemperatur	Relative Luftfeuchtigkeit der Lagerumgebung	Lagerzeit	SOC
Unterhalb von -20°C	/	Nicht erlaubt	/
-20~0°C	10%~90%	≤ 1 Monate	20%≤SOC≤50%
0~35°C	10%~90%	≤ 6 Monate	20%≤SOC≤50%
35~55°C	10%~90%	≤ 1 Monate	20%≤SOC≤50%
Oberhalb von 55°C	/	Nicht erlaubt	/

Hinweis

Wenn die Batterie länger als ein Jahr gelagert wird, können 5-8% der Kapazität irreversibel verloren gehen.

- 5) Jährlich nach der Installation. Es wird empfohlen, den Anschluss des Netzanschlusses, des Netzkabels und der Schrauben zu überprüfen. Stellen Sie sicher, dass die Verbindungspunkte nicht locker, gebrochen und korrodiert sind. Überprüfen Sie die Installationsumgebung wie Staub, Wasser, Insekten usw.

8.2 Speicherung mit geringem SOC

Nachdem das Produkt ausgeschaltet ist, kann es zu statischen Stromverlusten und Selbstentladungsverlusten im internen Modul kommen. Laden Sie daher die Batterie rechtzeitig auf und lagern Sie das Produkt nicht bei niedrigen SOC. Andernfalls kann das Produkt durch übermäßige Entladung beschädigt werden und das Batteriemodul muss ausgetauscht werden.

Low SOC Storage kann in folgenden Szenarien auftreten:

- Der Einschaltknopf am Leistungssteuermodul ist ausgeschaltet.
- Das Netz- oder Signalkabel ist nicht angeschlossen.
- Aufgrund eines Systemfehlers kann der Akku nach dem Entladen nicht aufgeladen werden.
- Der Akku kann aufgrund einer falschen Systemkonfiguration nicht aufgeladen werden.
- Batterien können aufgrund fehlender PV-Eingänge und langfristiger Stromausfälle nicht aufgeladen werden.
- Die Schnittstellenkabel Link Eingang und Link Ausgang sind nicht fest verbunden.

Unabhängig vom Szenario muss die Batterie innerhalb des maximalen Intervalls aufgeladen werden, das dem SOC entspricht, wenn die Batterie ausfällt. Werden die Batterien nicht innerhalb der vorgegebenen Zeitintervalle aufgeladen, können sie durch Überentladung beschädigt werden.

Speicherumgebung Temperatur	SOC-Stromversorgung vor Lagerung abschalten	Maximales Ladeintervall
0~35°C	0% ≤ SOC < 5%	7 tage

Hinweis: Laden Sie die Batterie innerhalb von sieben Tagen, wenn die Batterie SOC auf 0% sinkt. Dauerhafte Batterieausfälle aufgrund verzögerter Ladung durch Kunden sind außerhalb der Gewährleistung.

8.3 Fehlersuche

Wenn die rote/grüne LED blinkt oder ständig leuchtet, bedeutet dies nicht, dass das Produkt anormal ist, es kann nur Alarm oder Schutz sein. Bevor Sie irgendwelche Schritte zur Fehlerbehebung durchführen, überprüfen Sie die Fehlerinformationen in der folgenden Tabelle für detaillierte Fehlerdefinitionen. Unter normalen Umständen ist die Alarmanzeige normal und es ist kein manueller Eingriff erforderlich. Nachdem der Alarmauslöser Zustand aufgehoben wurde, kehrt das Produkt automatisch zur normalen Nutzung zurück.

Fehlercodes	Definition von Fehlern	Lösungen
7194	Übertemperaturschutz der Batterie	Nachdem die Batterie auf natürliche Weise abgekühlt hat, wird sie automatisch wiederhergestellt. Wenn der Fehler länger als 3 Stunden dauert, wenden Sie sich bitte an Ihren örtlichen Händler und das technische Team.
7112/7144	MPPT Isolationsfehler	Bitte prüfen Sie, ob die Isolierung des Kabels nicht beschädigt ist.
7117/7149	MPPT Bat Kurzschlussstrom	Bitte überprüfen Sie, ob die Eingaben den

		Spezifikationen für das Solarladen entsprechen. Entfernen Sie den PV-Eingang oder starten Sie das Produkt neu, um den normalen Betrieb wieder aufzunehmen.
7173	Batteriesicherung fehlerhaft	Bitte kontaktieren Sie Ihren lokalen Händler und das technische Team.
7053	INV BAT DUV	Bitte stellen Sie sicher, dass Sie rechtzeitig aufladen. Wenn das Problem nach 2-3 Stunden Ladung weiterhin besteht, wenden Sie sich bitte an Ihren örtlichen Händler und das technische Team.
7197	Unterspannung der Batterie	
7193	Batterie unter Temperaturschutz	Bitte bewegen Sie das Produkt an einen warmen Ort oder schließen Sie es an eine Photovoltaik-Stromquelle an.
7015	INV OP	Starten Sie das Produkt neu. Wenn dieses Phänomen nach mehreren Wiederherstellungen wiederholt auftritt, wenden Sie sich bitte an Ihren örtlichen Händler und das technische Team.
7186	Ausfall des Batteriestromsensors	
7187	Ausfall des Batterietemperatursensors	
7188	Ausfall des Batteriespannungssensors	
7189	Andere Fehler der Batterie	
7199	Ausfall des Batteriestromsensors	
7200	Ausfall der Kommunikation zwischen Batterie und PCS	
7217	Paralleladressenfehler der Batterie	
7222	Fehler der Batterie AFE Kommunikation	
7228	Dauerhafter Ausfall der Batterie bei Batteriespannung	
7016	INV OC	
7022	DCDC Vorladung fehlgeschlagen	
7023	DCDC startet fehlgeschlagen	
7024	PFC startet fehlgeschlagen	
7039	UV-Bus	
7040	OV-Bus	
7048	INV Temperatur Probe nicht qualifiziert	
7050	Investieren Sie in Bat ODC	
7051	Investieren Sie in Bat OCC	
7052	INV BAT Probe fehlgeschlagen	
7056	Batteriegehäuse prüfen	
7067	Off-Grid-Start fehlgeschlagen	
7068	Off-Grid-Betrieb	
7069	Kurzschlussstrom außerhalb des Netzes	
7070	Off-Grid-OC	
7071	Off-Grid-UV	
7072	Off-Grid-OV	
7100	INV AC HW OV	
7104	INV-Selbsttest fehlgeschlagen	
7118/7150	MPPT Bat OC	

7172	Batterievorladungsfehler	
7191	Hardwareschutz der Batterie	
7195	Überstromladung der Batterie	
7196	Überstromladung der Batterie	
7198	Batterieüberspannung	
7223	Kurzschlussstrom der Batterie	
7120/7152	MPPT Bat OV	Automatische Wiederherstellung, wenn dieses Phänomen wiederholt nach mehreren Wiederherstellungen auftritt, überprüfen Sie bitte zuerst die Spezifikationsparameter der PV-Platte, wenn die PV-Parameter innerhalb der Spezifikationsbereiche liegen, wenden Sie sich bitte an den lokalen Händler und das technische Team.
7133/7125/ 7165/7157	PV-Rückfluß	
7134/7126/ 7166/7158	Photovoltaik	
7135/7127/ 7167/7159	Photovoltaik UV	
7136/7128/ 7168/7160	Photovoltaik	
7047	Investment	Wenn die Umgebungstemperatur zu hoch ist, wird sie nach dem Abkühlen automatisch neu gestartet.
7175	Temperaturdifferenzfehler der Batterie	Vermeiden Sie, dass externe Wärmequellen die Batterie beeinflussen, beispielsweise direkte Sonneneinstrahlung. Nachdem die Batterie abgekühlt ist, kann sie sich automatisch erholen.
7123	Photovoltaik-Schutz bei schwachem Licht	Dies ist nur eine Erinnerungsbotschaft, verursacht durch instabile Sonnenlicht.
7132/7124/ 7164/7156	PV OT	Schließen Sie das Produkt aus und lassen Sie es 2-3 Stunden im offenen Bereich stehen. Nach dem Abkühlen funktioniert das Produkt weiterhin ordnungsgemäß.

Ausschluss

Die Garantie deckt nicht Mängel ab, die durch normalen Verschleiß, unzureichende Wartung, Handhabung, Reparatur von Lagerfehlern, Änderungen des Produkts durch Dritte außer dem Hersteller oder dem Vertreiber, Nichteinhaltung der hier angegebenen Produktspezifikationen oder unsachgemäßer Verwendung oder Installation verursacht werden. Einschließlich, aber nicht beschränkt auf die folgenden Fälle.

- Schäden beim Transport oder bei der Lagerung.
- Falsche Installation der Batterie im Produkt oder in der Wartung.
- Verwendung von Produkten in ungeeigneten Umgebungen.
- Ungeeignete, unzureichende oder fehlerhafte Lade-, Entlade- oder Herstellungsschaltungen, die nicht hier vorgeschrieben sind.
- Falsche oder unsachgemäße Verwendung.
- Unzureichende Belüftung.
- Anwendbare Sicherheitswarnungen und Anweisungen ignorieren.
- Änderungen oder Reparaturversuche durch unbefugte Personen.
- Im Falle höherer Gewalt (z.B.: Blitz, Sturm, Überschwemmung, Feuer, Erdbeben usw.).
- Es gibt keine stillschweigende oder ausdrückliche Garantie außer den hier angegebenen. Der Hersteller haftet nicht für indirekte oder indirekte Schäden, die sich aus oder im Zusammenhang mit Produktspezifikationen, Wechselrichtern, MPPTs, Batterien oder Batteriepacks ergeben.

Das Urheberrecht an diesem Handbuch liegt bei FOXESS CO., LTD.. Es darf weder von Unternehmen noch von Einzelpersonen plagiiert, teilweise oder vollständig kopiert werden (einschließlich Software usw.), und eine Vervielfältigung oder Verbreitung in irgendeiner Form oder mit irgendwelchen Mitteln ist nicht gestattet. Alle Rechte vorbehalten.

FOXESS CO., LTD.

Add: No.939, Jinhai Third Road, New Airport Industry Area, Longwan District,
Wenzhou, Zhejiang, China

Tel: 0510- 68092998

Web: WWW.FOX-ESS.COM