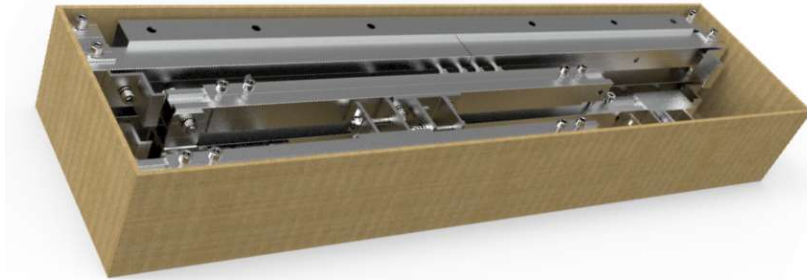


Montageanleitung

1. Inhalte



Asm1 *2



Asm-2 *2

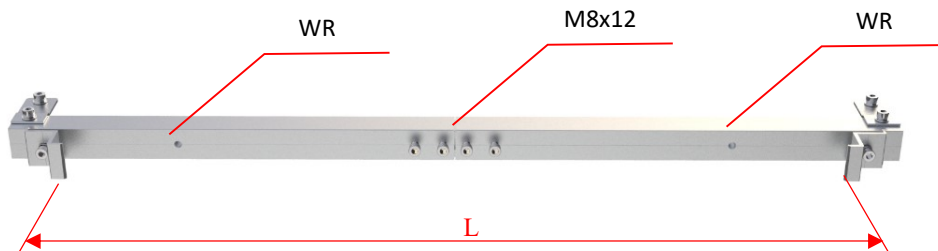


Asm-3 *3



2. Zusammenbau

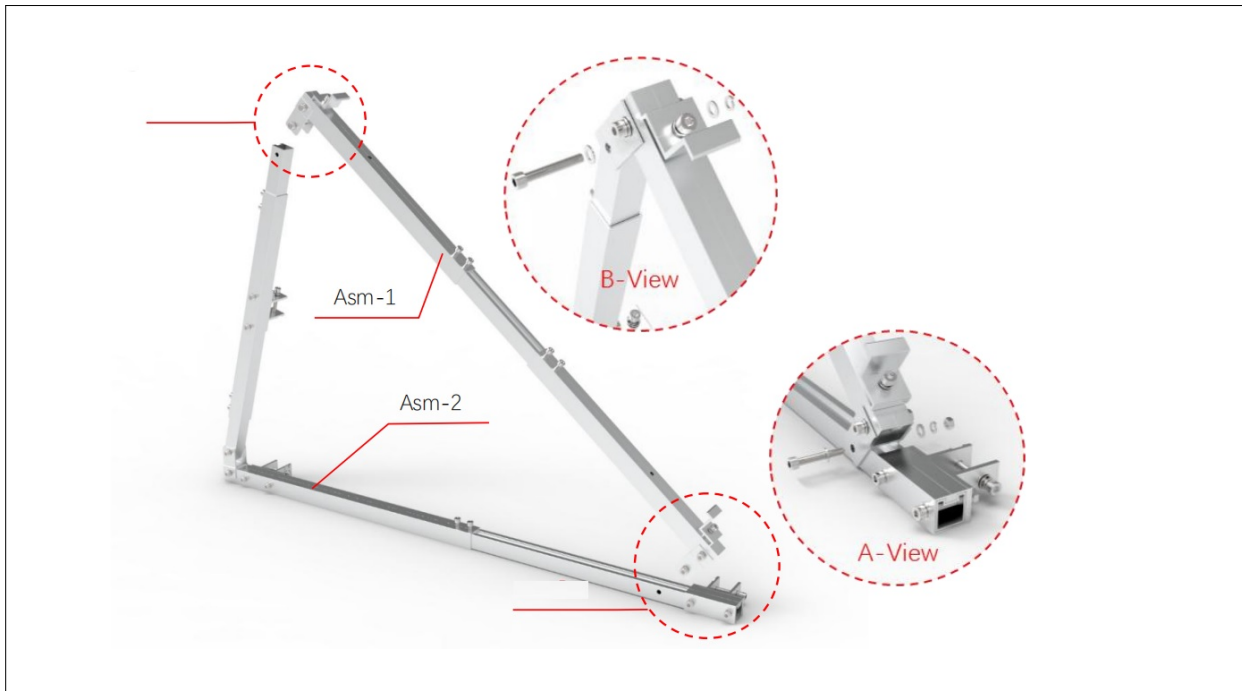
2.1 Nehmen Sie „Asm-1“ heraus, messen Sie die Breite des Solarmoduls, ziehen Sie die Länge (L) auf die Breite des Solarmoduls, passen Sie das Innenrohr an, um die Blockierung der Lochposition des Micro-Wechselrichters zu vermeiden, und zum Schluss die 4 Stück M8x12 Schrauben festzuziehen.



WR: Micro-Wechselrichter

L: Breite des Solarmoduls. (L = 837-1337mm)

2.2 Nehmen Sie „ASM-1“, öffnen Sie „ASM-2“, befestigen Sie A+B mit M8x50-Schrauben, stellen Sie den Winkel ein und ziehen Sie die Schrauben leicht an (noch nicht festziehen!).

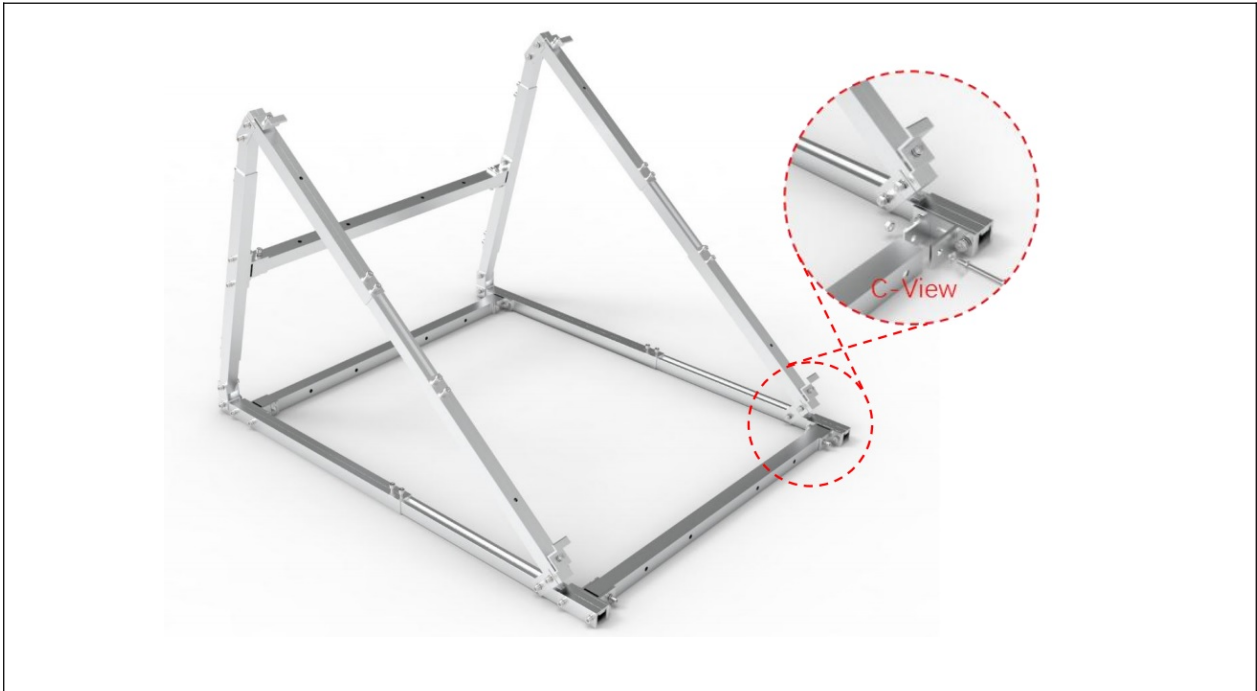


2.3 Wiederholen Sie die o.g. zwei Schritte 2.1 und 2.2, um einen 2ter Dreieck-Rahmen fertigzubauen.

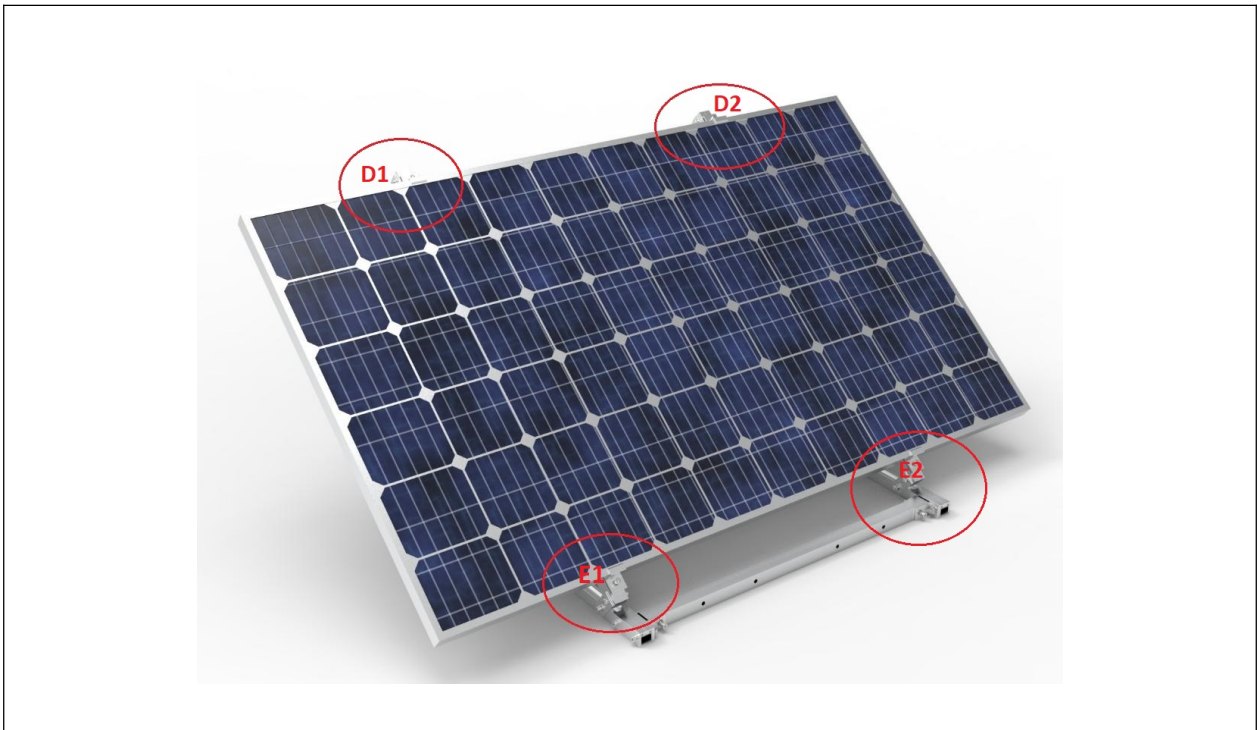


2.4 Legen Sie die zwei Dreieckrahmen auf dem ebenerdigen Boden und befestigen Sie die drei Stück Querstangen „Asm-3“ mit den M8x60-Schrauben. Stellen Sie zu diesem Zeitpunkt zwei Dreieckrahmen ein und

ziehen Sie alle Schrauben fest. Wie in Abbildung „C-View“ gezeigt.

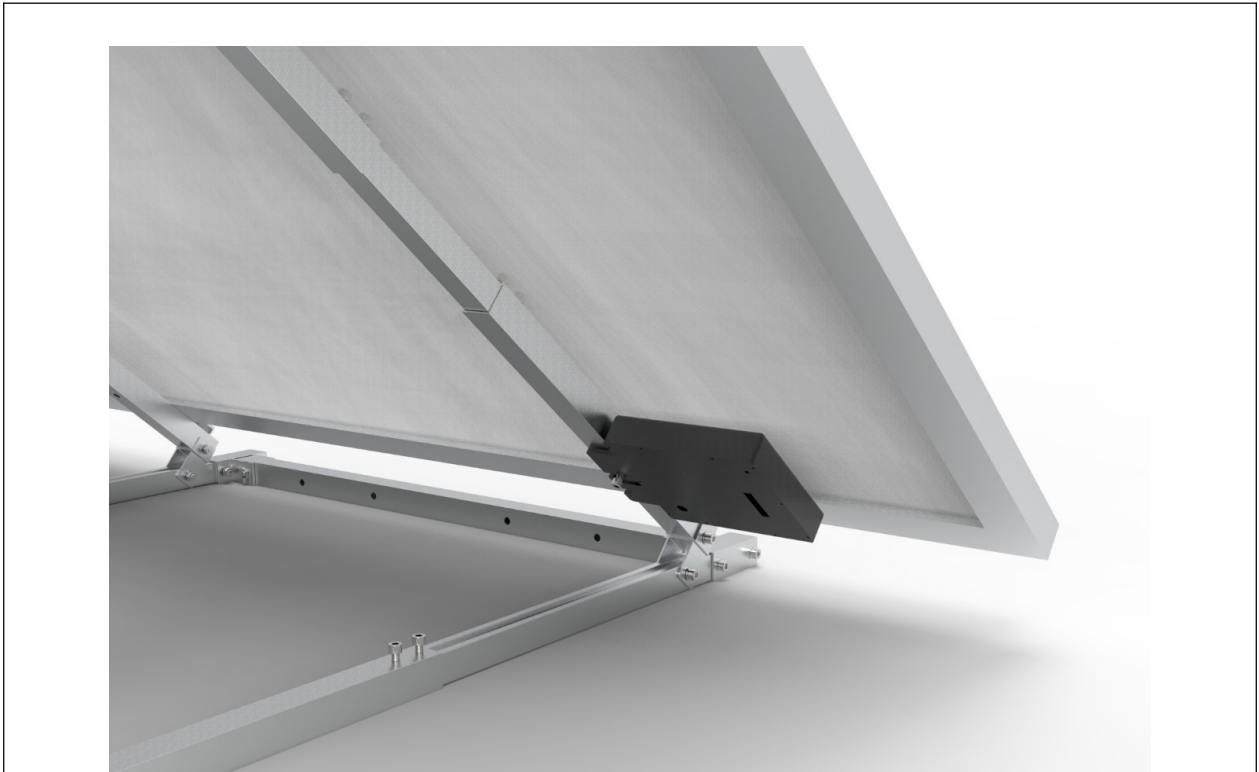


2.5 Schrauben Sie die oberen Befestigungswinkel D1+D2 ab, führen Sie die Solarmodule in die untere Befestigungswinkel E1+E2 ein und ziehen Sie dann alle Befestigungswinkel fest.



2.6 Montieren Sie den Mikro-Wechselrichter auf der Rückseite und ziehen Sie ihn mit M8x45-Schrauben fest,

wie in der Abbildung gezeigt.



3. Jetzt sind Sie damit fertig!

