



TRIA PV-HALTERUNG

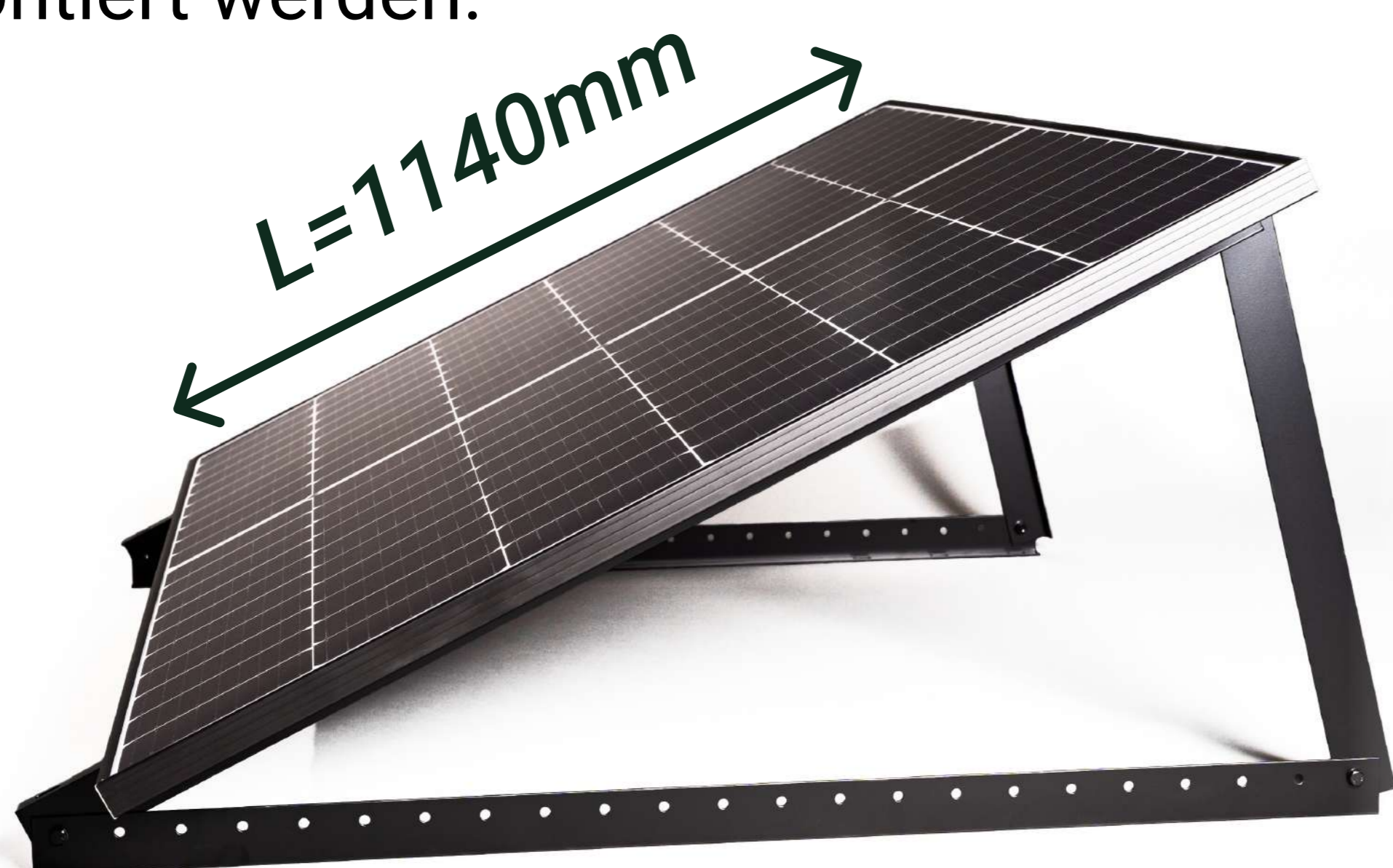
Hochwertiges Material

Die Tria-Halterungen von Wattstone bestehen aus einer Aluminiumlegierung mit einer Materialstärke von 2mm, wodurch eine hohe Traglastfähigkeit und Beständigkeit gegen Windsoglasten gewährleistet ist. Die hochwertige Konstruktion ist gemäß DIN-EN-1090-3 dimensioniert und die robusten Materialien sind für den langfristigen Einsatz ausgelegt.



Kompatibilität mit PV-Modulen

Das Tria-System ist mit einer Vielzahl von PV-Modulen kompatibel, einschließlich monokristalliner, polykristalliner oder bifazialer Module. Es unterstützt Module mit einer Breite von bis zu 114 cm. Die Aluminiumprofile sind mit zahlreichen Langlöchern ausgestattet und können so an verschiedene PV-Module montiert werden.



Einfache Installation und Verstellbarkeit

Die Tria-Halterungen lassen sich einfach und schnell montieren, indem sie verschraubt und präzise positioniert werden können. Der Winkel ist von 25° bis 45° variabel einstellbar, was eine einfache Anpassung je nach Jahreszeit und Sonnenstand ermöglicht.



Flexibilität bei der Installation

Das Tria-System ist flexibel und multifunktional auf Flachdächern, Wänden oder Zäunen einsetzbar. Durch die zahlreichen Langlöcher im Profil und die Dreiecksform der Konstruktion, kann die verfügbare Fläche auf Flachdächern und Wänden optimal genutzt werden. Maximieren Sie Ihren Ertrag durch die clevere Ausrichtung der PV-Module an die jeweilige Jahreszeit.



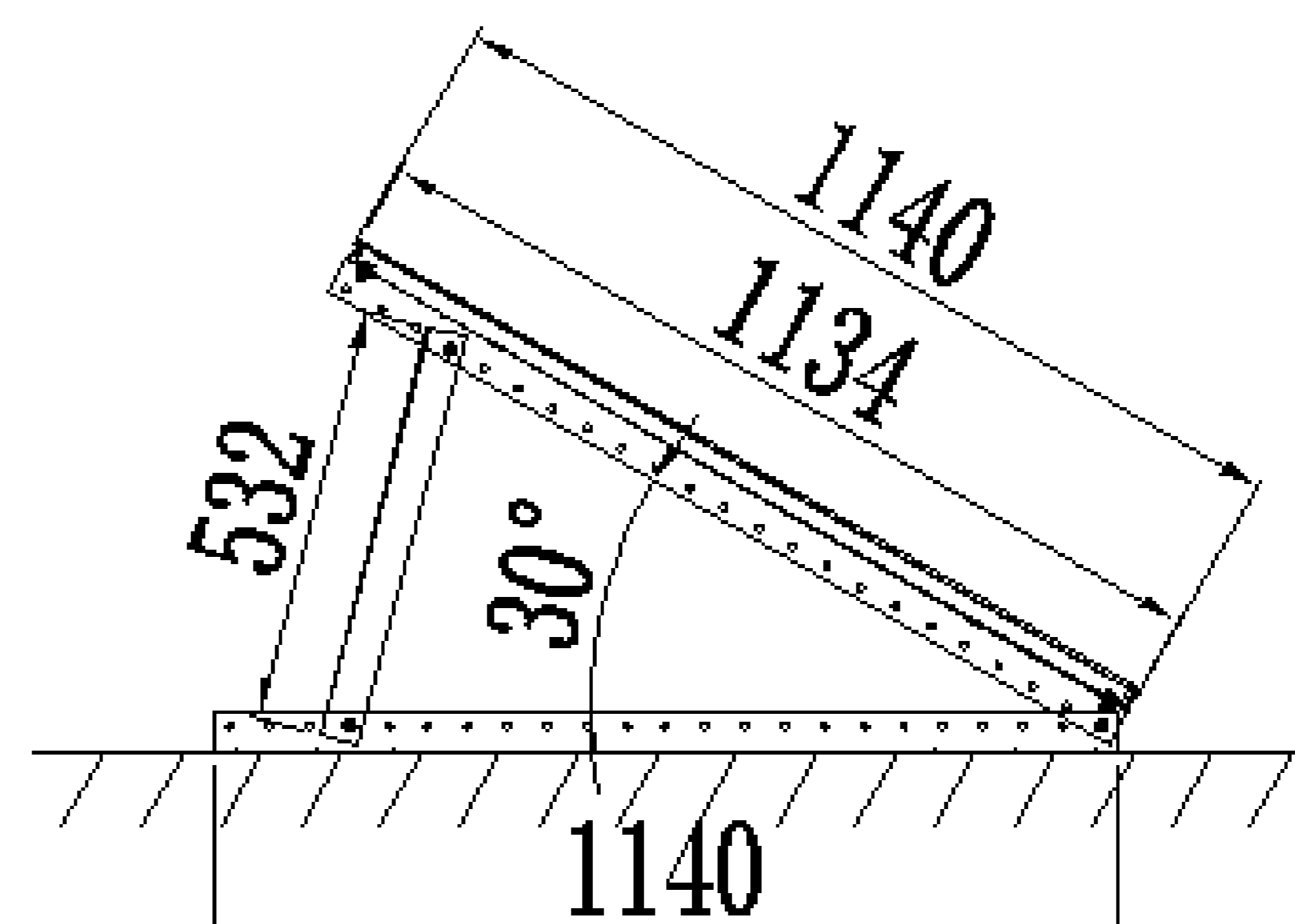
Flachdachmontage



Wandmontage

Ballast-optimiertes Design für Sicherheit & Stabilität

Das Montagesystem der Tria-Halterung basiert auf den neuesten Anforderungen für Balkonkraftwerke und bietet hohe Sicherheit und Stabilität unter verschiedenen Wetterbedingungen.

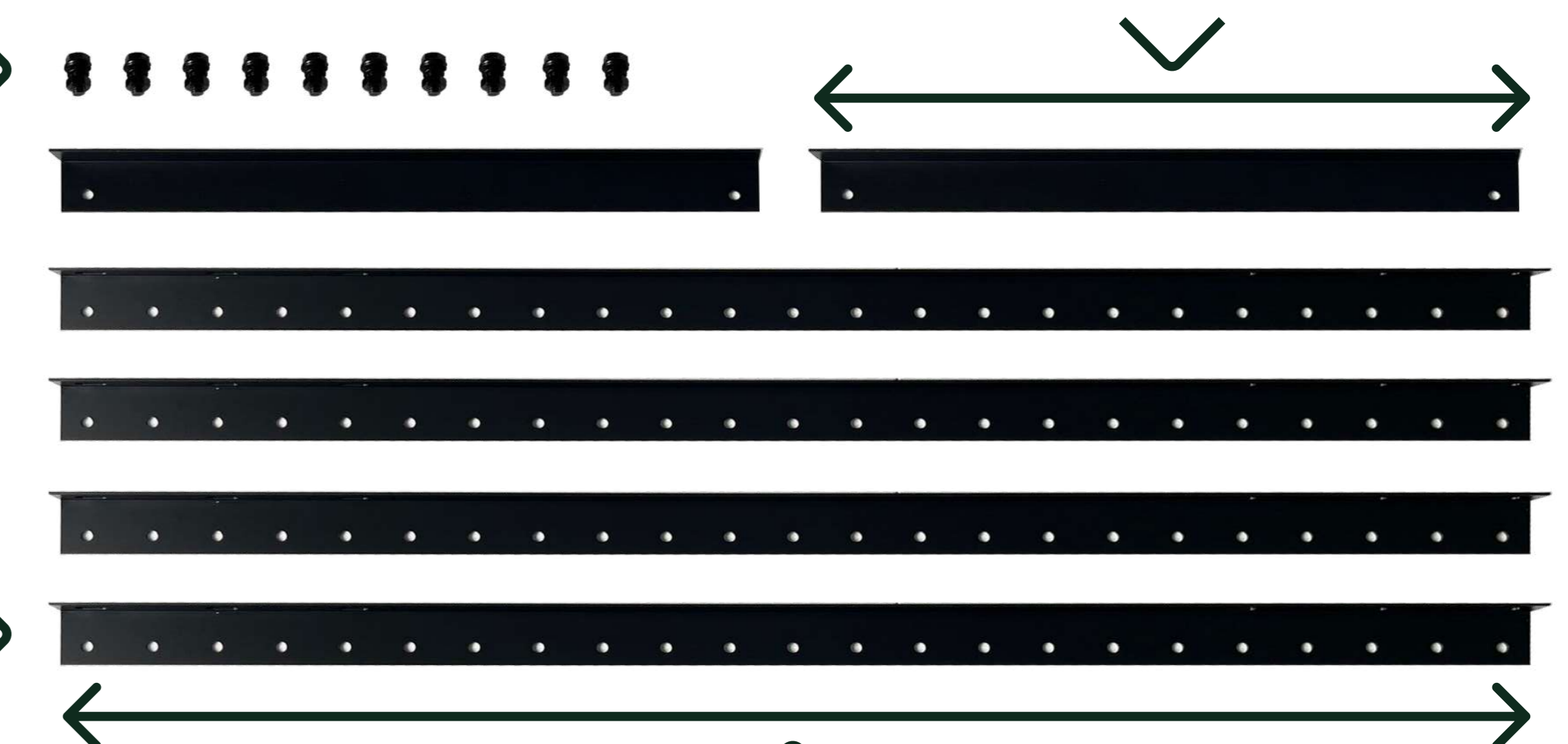


Bauteile & Zubehör pro PV-Modul

10 x Sets M8 Schrauben & Muttern mit Sperrverzahnung

2 x kurze Schenkel L=532mm

Alu-Profile mit Langlöchern t=2mm



4 x lange Schenkel L=1140mm

